

Línea Pick Up - Utilitario



Asia
BMW
Chery
Chevrolet
Daihatsu
Dodge
Ford
Hyundai

Isuzu
Iveco
Jeep
Kia
Land Rover
Mazda
Mercedes Benz
Mitsubishi

Nissan
Peugeot
Ram
Renault
Suzuki
Toyota
Troller
Volkswagen

ETMA
-PREMIUM-

STRONG



ETMA



TOLEDO



500 MILLAS

ETMA

CRUCETAS - TRICETAS

VEHÍCULOS DE CARGA (FURGONES, CAMIONETAS, UTILITARIOS Y PICK UP)

Son vehículos de baja y mediana carga que pueden soportar desde 500 a 3500 kgs.

Existen cuatro tipos diferentes de sistemas de transmisión:

- a) Tracción trasera: Este sistema es utilizado en vehículos viejos de pasajeros, camiones livianos (Pick up), camiones medianos y vehículos pesados.
- b) Tracción delantera: Utilizado en la gran mayoría de vehículos de pasajeros actuales y camionetas pequeñas (vans).
- c) Vehículos doble tracción: Usado en camionetas livianas (Pick up), vehículos utilitarios deportivos (SUV) y algunas camionetas pequeñas.
- d) Vehículos con tracción en las cuatro ruedas: Utilizado en algunos vehículos de pasajeros y camionetas liviana

Dentro de la variedad de crucetas que aplican a estos vehículos se encuentra la nueva "**LINEA PREMIUM**" de Crucetas ETMA, la cual constituye un avance tecnológico determinante para cumplir con las exigencias del mercado autopartista actual, y marca un hito en la evolución de este producto. Las mismas se aplican a vehículos de carga, resaltando las siguientes características:

- * Cruz de acero conformada por extrusión, que asegura una óptima distribución de las fibras del material, brindándole la máxima resistencia mecánica.
- * Rectificado del asiento de retén, lo cual minimiza la fricción entre la cruz y el sello, eliminando el desgaste prematuro del mismo.
- * Se añadieron retenes internos en las cubetas, que otorgan una barrera más efectiva para el ingreso de agentes externos y dan una protección mecánica a los mismos, preparando la pieza para trabajar aún en las condiciones más rigurosas.
- * El agregado de fondos plásticos en el interior de las cubetas evita el contacto metal – metal entre la cruz y el fondo de la cubeta, lo cual se traduce en una disminución de la temperatura de trabajo y una mayor vida útil de la pieza.
- * Incluimos en las piezas también diferentes puntos de lubricación, para facilitar esta tarea.

CUIDADOS PARA LA LUBRICACIÓN DE LAS CRUCETAS

- 1) Las crucetas que poseen alemite para lubricación, se suministran sin efectuar la carga de grasa. La grasa existente en la pieza, solo cumple la función de sostener las agujas /rodillos en la cubeta y así facilitar el montaje de la pieza.
- 2) En caso de efectuar un cambio de crucetas, las mismas deben ser lubricadas antes de la puesta en servicio.
- 3) Antes de montar la cruceta en el cardán, retire las 4 cubetas y lubrique únicamente el cuerpo, verifique que la grasa llene los canales, con esto se evita que el aire quede retenido en los mismos.
- 4) Luego de efectuar el punto 3), coloque las cubetas en el cuerpo y lubrique hasta que la grasa pase por los 4 retenes. Si esto no ocurre, se debe mover el cardan en el sentido de giro, forzando las cubetas en sentido axial y repetir nuevamente el proceso de carga de grasa. Si hecho esto, la grasa sigue sin pasar por los retenes, se debe reajustar axialmente la cubeta.
- 5) Utilizar para la lubricación grasa del Tipo EP2, con jabón de litio más aditivo para extrema presión, conforme la Norma NLGI (National Lubricating Institute).
- 6) Las crucetas deben ser re lubricadas, cumpliendo con los siguientes intervalos regulares:
 - Uso Urbano: 1 mes o de 5000 a 8000 km (Lo que ocurra primero).
 - Uso Vial: 2 meses o de 12000 a 15000 km (Lo que ocurra primero).
 - Uso fuera de carretera (caminos rurales o de tierra): 1 semana o 500 a 1000 km (Lo que ocurra primero).

ASIA MOTORS



| ETMA | TOLEDO | 500 MILLAS | | |
|-------------------|---------|------------|------|-------|
| CR1073 | CRT-073 | CR1573 | C1 | B1 |
| 4 CUB. CON RANURA | | | 26,5 | 48,00 |

Besta
Topic

| ETMA | TOLEDO | 500 MILLAS | | |
|-------------------|---------|------------|-------|-------|
| CR1218 | CRT-218 | CR15218 | C1 | B1 |
| 4 CUB. CON RANURA | | | 32,00 | 57,00 |

Besta
Topic ene-94

| ETMA | TOLEDO | 500 MILLAS | | |
|-------------------|---------|------------|-------|-------|
| CR1076 | CRT-076 | CR1576 | C1 | B1 |
| 4 CUB. CON RANURA | | | 20,00 | 35,00 |

Towner

BMW



| ETMA | TOLEDO | 500 MILLAS | | |
|--------------------------------|---------|------------|-------|-------|
| CR1295 | CRT-295 | CR15295 | C1 | A1 |
| 4 CUB. LISAS - 1 C/ LUBRICADOR | | | 24,00 | 62,60 |

Todos los modelos

CHERY



| ETMA | TOLEDO | 500 MILLAS | | |
|-------------------------------|---------|------------|-------|-------|
| CR1290 | CRT-290 | CR15290 | C1 | A1 |
| 4 CUB. LISAS - 1C/ LUBRICADOR | | | 29,03 | 77,00 |

Tiggo

CHEVROLET



LÍNEA PREMIUM

| EP1-001 | | | C1 | A1 |
|-------------------------------|--|--|-------|-------|
| 4 CUB. LISAS - 1 C/LUBRICADOR | | | 27,00 | 81,75 |

| | | | | | |
|-----------|--------|--------|-----------|--------|--------|
| A10 | ene-81 | dic-96 | C10 | ene-81 | dic-96 |
| A14..... | ene-79 | dic-89 | C14..... | ene-81 | |
| A15..... | ene-85 | dic-96 | C15..... | ene-85 | dic-96 |
| Bonanza.. | ene-81 | dic-95 | D10..... | ene-81 | dic-96 |
| Blazer... | ene-77 | dic-81 | D14..... | ene-79 | dic-89 |

| EP1-002 | | | C1 | A1 |
|-------------------------------|--|--|-------|--------|
| 4 CUB. LISAS - 1 C/LUBRICADOR | | | 30,18 | 106,25 |

| | | | | | |
|-----------|--------|--------|------------|--------|--------|
| A20 | ene-78 | dic-98 | D20..... | ene-78 | dic-98 |
| Bonanza.. | ene-89 | dic-95 | F250..... | ene-00 | dic-04 |
| C20..... | ene-78 | dic-98 | Grand | | |
| C30..... | | | Blazer.... | ene-99 | dic-00 |
| C35 | | | Silverado | ene-97 | dic-00 |
| D14..... | ene-70 | dic-84 | Super duty | ene-96 | dic-02 |
| E450..... | ene-02 | dic-04 | P30..... | ene-99 | dic-02 |

| EP1-003 | | | C1 | A1 |
|-------------------------------|--|--|-------|-------|
| 4 CUB. LISAS - 1 C/LUBRICADOR | | | 30,18 | 92,05 |

| | | | | | |
|-------------|--------|--------|-----------|--------|--------|
| Astro van.. | ene-85 | dic-04 | Express.. | ene-99 | dic-04 |
| Avalanche.. | ene-01 | dic-04 | Silverado | ene-01 | dic-04 |
| Suburban... | ene-01 | dic-04 | | | |

| EP1-049 | | | C1 | A1 |
|-------------------------------|--|--|-------|-------|
| 4 CUB. LISAS - 1 C/LUBRICADOR | | | 27,00 | 92,00 |

| | | | | | |
|--------------|--------|--------|-------------|--------|--------|
| A14 | ene-82 | dic-89 | Colorado | ene-04 | dic-04 |
| A20 | ene-78 | dic-98 | D10..... | ene-82 | dic-89 |
| A24 | ene-81 | dic-96 | D14..... | ene-82 | dic-89 |
| A25 | ene-81 | dic-96 | D20..... | ene-78 | dic-98 |
| Avalanche | ene-00 | dic-04 | D24..... | ene-81 | dic-96 |
| Blazer | ene-96 | dic-98 | D25..... | ene-81 | dic-96 |
| Bonanza ... | ene-89 | dic-95 | Grand | | |
| C10 | ene-82 | dic-89 | Blazer | ene-99 | dic-99 |
| C14 | ene-82 | dic-89 | P30..... | ene-97 | dic-99 |
| C20 | ene-78 | dic-98 | S10..... | ene-95 | dic-00 |
| C24 | ene-81 | dic-96 | Silverado | ene-97 | dic-00 |
| C25..... | ene-81 | dic-96 | Suburban | ene-92 | dic-92 |

CHEVROLET



LÍNEA STRONG

| STR1-164 | | | C1 | A1 |
|---|--------|--------|-------|-------|
| 2 CUB LISAS / 2 CUB LISAS CON PLATO TRABA | | | 47,64 | 134,9 |
| | | | C4 | A2 |
| P70 | ene-99 | dic-02 | 59,00 | 134,7 |

| ETMA | TOLEDO | 500 MILLAS | C1 | A1 |
|---------------|----------------|---------------|-------|-------|
| CR1042 | CRT-042 | CR1542 | | |
| 4 CUB. LISAS | | | 27,00 | 61,85 |

Chevy 500

| CR1044 | CRT-044 | CR1544 | C1 | B1 |
|-------------------|---------|--------|-------|-------|
| 4 CUB. CON RANURA | | | 28,56 | 60,20 |

Astro Van ene-85 dic-04
Blazer ene-83 dic-04
S10 ene-99 dic-04
Avalanche

| CR1053 | CRT-053 | CR1553 | C1 | A1 |
|--------------|---------|--------|-------|-------|
| 4 CUB. LISAS | | | 28,56 | 92,60 |

Avalanche ene-00 dic-04
Colorado ene-04 dic-04

| CR1065 | CRT-065 | CR1565 | C1 | A1 |
|--------------------------------|---------|--------|-------|-------|
| 4 CUB. LISAS (1 C/ LUBRICADOR) | | | 25,00 | 63,80 |

Tracker ene-98 dic-04

| CR1082 | CRT-082 | CR1582 | C1 | B1 |
|-------------------|---------|--------|-------|-------|
| 4 CUB. CON RANURA | | | 29,00 | 49,00 |

Luv

| ETMA | TOLEDO | 500 MILLAS | C1 | A1 |
|---------------|----------------|---------------|-------|--------|
| CR1096 | CRT-096 | CR1596 | | |
| 4 CUB. LISAS | | | 34,92 | 106,10 |

3500 ene-01 dic-04
C4500 ene-03 dic-04
C5500 ene-03 dic-04
Silverado.. ene-01 dic-04

| CR1298 | CRT-298 | CR15298 | C1 | A1 |
|--|---------|---------|-------|-------|
| 2 CUB. LISAS/ 2 CUB. C/RANURA (1 C/ LUBRICADOR) | | | 27,00 | 81,75 |
| | | | C1' | B1 |
| S10..... | | dic-15 | 27,00 | 54,95 |

| CR1300 | CRT-300 | CR15300 | C1 | B1 |
|-------------------|---------|---------|-------|-------|
| 4 CUB. CON RANURA | | | 28,60 | 59,90 |

S10 ene-15

| CR1305 | CRT-305 | CR15305 | C1 | A1 |
|--------------------------------|---------|---------|-------|-------|
| 2CUB. LISAS / 2 CUB. C/ RANURA | | | 27,01 | 92,00 |

Avalanche ene-05 dic-06
Silverado ene-94

DAIHATSU



| ETMA | TOLEDO | 500 MILLAS | C1 | B1 |
|-----------------------------------|----------------|---------------|-------|-------|
| CR1070 | CRT-070 | CR1570 | | |
| 4 CUB. CON RANURA (1C/LUBRICADOR) | | | 22,50 | 34,80 |

Hijet

DODGE



LÍNEA PREMIUM

| EP1-001 | | | C1 | A1 |
|-------------------------------|--|--|-------|-------|
| 4 CUB. LISAS - 1 C/LUBRICADOR | | | 27,00 | 81,75 |

B200 ene-78 dic-00 D250 ene-79 dic-92
D100 ene-79 dic-92 Liberty ene-02 dic-04
D150 ene-79 dic-92

| EP1-002 | | | C1 | A1 |
|-------------------------------|--|--|-------|--------|
| 4 CUB. LISAS - 1 C/LUBRICADOR | | | 30,18 | 106,25 |

D350 ene-86 dic-92
DM350... ene-91 dic-92

| EP1-049 | | | C1 | A1 |
|-------------------------------|--|--|-------|-------|
| 4 CUB. LISAS - 1 C/LUBRICADOR | | | 27,00 | 92,00 |

D250 ene-92 dic-92 Durango ene-00 dic-03
Dakota ene-00 dic-04 Liberty ... ene-02 dic-03

| ETMA | TOLEDO | 500 MILLAS | C1 | B1 |
|-------------------|----------------|---------------|-------|-------|
| CR1044 | CRT-044 | CR1544 | | |
| 4 CUB. CON RANURA | | | 28,56 | 60,20 |

Durango ... ene-04 dic-04

| CR1094 | CRT-094 | CR1594 | C1 | A1 |
|------------------------------|---------|--------|-------|-------|
| 2 CUB C/RANURA / 2 CUB LISAS | | | 27,00 | 81,75 |
| | | | C1' | B1 |
| D100 | ene-79 | dic-85 | | |
| D150 | ene-87 | dic-93 | 27,38 | 50,75 |
| D350 | ene-81 | dic-84 | | |
| Cherokee | | | | |
| W250 | ene-86 | | | |

D100 ene-79 dic-85
D150 ene-87 dic-93
D350 ene-81 dic-84
Cherokee
W250 ene-86

| ETMA | TOLEDO | 500 MILLAS | C1 | B1 |
|-------------------|----------------|---------------|-------|-------|
| CR1097 | CRT-097 | CR1597 | | |
| 4 CUB. CON RANURA | | | 23,83 | 34,70 |

D350 ene-92 dic-92

| CR1106 | CRT-106 | CR15106 | C1 | B1 |
|-------------------|---------|---------|-------|-------|
| 4 CUB. CON RANURA | | | 30,16 | 50,75 |

D200 ene-80 dic-84

**LÍNEA PREMIUM**

| EP1-001 | | | | | |
|-------------------------------|--------|--------|--------------|--------|--------|
| 4 CUB. LISAS - 1 C/LUBRICADOR | | | C1 | A1 | |
| | | | 27,00 | 81,75 | |
| B100 | ene-79 | dic-83 | F150..... | ene-81 | dic-97 |
| B150 | ene-81 | dic-97 | F200..... | ene-87 | dic-97 |
| B200 | ene-87 | dic-97 | F250 | ene-94 | dic-97 |
| F100 | ene-78 | dic-96 | Ranchero.. | ene-73 | dic-91 |
| F1000 | ene-79 | dic-92 | Ranger | ene-98 | dic-06 |

| EP1-002 | | | | | |
|-------------------------------|--------|--------|------------|--------|--------|
| 4 CUB. LISAS - 1 C/LUBRICADOR | | | C1 | A1 | |
| | | | 30,18 | 106,25 | |
| F1000 | ene-91 | dic-98 | F350 | ene-99 | jun-12 |
| F250 | ene-99 | jun-12 | | | |

| EP1-003 | | | | | |
|-------------------------------|--------|--------|--------------|--------|--------|
| 4 CUB. LISAS - 1 C/LUBRICADOR | | | C1 | A1 | |
| | | | 30,18 | 92,05 | |
| F150 | ene-97 | dic-04 | F-100 Duty | | |
| F250..... | ene-97 | dic-04 | Transit | ene-01 | dic-13 |

| EP1-049 | | | | | |
|-------------------------------|--------|--------|-------------|--------|--------|
| 4 CUB. LISAS - 1 C/LUBRICADOR | | | C1 | A1 | |
| | | | 27,00 | 92,00 | |
| F1000..... | ene-90 | dic-98 | F200 | ene-98 | dic-02 |
| F150..... | ene-98 | dic-02 | F2000 | ene-79 | dic-82 |
| | | | Ranger.... | ene-94 | dic-06 |

| EP1-093 | | | | | |
|-------------------------------|--|--|-------|-------|--|
| 4 CUB. LISAS - 1 C/LUBRICADOR | | | C1 | A1 | |
| | | | 27,00 | 74,45 | |
| Transit... | | | | | |

| EP1-253 | | | | | |
|--------------|--|--|-------|-------|--|
| 4 CUB. LISAS | | | C1 | A1 | |
| | | | 27,00 | 92,00 | |
| Ranger..... | | | C1' | A2 | |
| | | | 27,00 | 81,75 | |

STRONG

| STR1-294 | | | | | |
|-------------------|--|--|-------|-------|--|
| 4 CUB. CON RANURA | | | C1 | B1 | |
| | | | 34,94 | 72,70 | |
| F-100 Duty | | | | | |

| ETMA | TOLEDO | 500 MILLAS | C1 | A1 |
|--------------|---------|------------|---------------|-------|
| CR1042 | CRT-042 | CR1542 | 27,00 | 61,85 |
| 4 CUB. LISAS | | | | |
| Pampa..... | | | ene-83 dic-95 | |

| ETMA | TOLEDO | 500 MILLAS | C1 | A1 | |
|--------------|---------|------------|-------|--------|--|
| CR1045 | CRT-045 | CR1545 | 34,92 | 126,10 | |
| 4 CUB. LISAS | | | | | |
| F2000..... | | | | | |

| ETMA | TOLEDO | 500 MILLAS | C1 | B1 | |
|-------------------|---------|------------|-------|-------|--|
| CR1106 | CRT-106 | CR15106 | 30,16 | 50,75 | |
| 4 CUB. CON RANURA | | | | | |
| Ranger..... | | | | | |

| ETMA | TOLEDO | 500 MILLAS | C1 | A1 | |
|--------------|---------|------------|-------|-------|--|
| CR1210 | CRT-210 | CR15210 | 27,00 | 74,60 | |
| 4 CUB. LISAS | | | | | |
| Transit | | | | | |

| ETMA | TOLEDO | 500 MILLAS | C1 | A1 | |
|---------------------|---------|------------|-------|-------|--|
| CR1233 | CRT-233 | CR15233 | 15,00 | 38,00 | |
| 4 CUB. T/ CASQUILLO | | | | | |
| Transit | | | | | |

| ETMA | TOLEDO | 500 MILLAS | C1 | A1 |
|---------------------|---------|------------|--------|-------|
| CR1301 | CRT-301 | CR15301 | 15,00 | 38,00 |
| 4 CUB. T/ CASQUILLO | | | | |
| Ranger | | | ene-15 | 33,00 |
| | | | C1' | A2 |
| | | | 15,00 | 33,00 |

HYUNDAI

| ETMA | TOLEDO | 500 MILLAS | C1 | A1 | |
|--------------|---------|------------|-------|-------|--|
| CR1166 | CRT-166 | CR15166 | 27,00 | 80,10 | |
| 4 CUB. LISAS | | | | | |
| H100..... | | | | | |

| LÍNEA STRONG | | | | | |
|-------------------|--|--|-------|-------|--|
| STR1-306 | | | C1 | B1 | |
| 4 CUB. CON RANURA | | | 34,94 | 72,90 | |
| HD65-HD78 | | | | | |

ISUZU

| ETMA | TOLEDO | 500 MILLAS | C1 | B1 | |
|-------------------|---------|------------|-------|-------|--|
| CR1082 | CRT-082 | CR1582 | 29,00 | 49,00 | |
| 4 CUB. CON RANURA | | | | | |
| Luv..... | | | | | |

| ETMA | TOLEDO | 500 MILLAS | C1 | A1 | |
|--------------|---------|------------|--------|-------|--|
| CR1274 | CRT-274 | CR15274 | 33,00 | 92,60 | |
| 4 CUB. LISAS | | | | | |
| Luv | | | | | |
| | | | ene-97 | | |

IVECO**LÍNEA PREMIUM**

| EP1-001 | | | | | |
|-------------------------------|--------|--|-------|-------|--|
| 4 CUB. LISAS - 1 C/LUBRICADOR | | | C1 | A1 | |
| | | | 27,00 | 81,75 | |
| Daily | | | | | |
| ene-00 | dic-06 | | | | |

IVECO

LÍNEA PREMIUM

| EP1-002 | C1 | A1 |
|-------------------------------|-------|--------|
| 4 CUB. LISAS - 1 C/LUBRICADOR | 30,18 | 106,25 |
| Daily ene-93 dic-06 | | |

Jeep

LÍNEA PREMIUM

| EP1-001 | C1 | A1 |
|---|-------|-------|
| 4 CUB. LISAS - 1 C/ LUBRICADOR | 27,00 | 81,75 |
| Cherokee.. ene-98 dic-01 Grand Cherokee.. ene-97 dic-02 | | |

| EP1-253 | C1 | A1 |
|----------------------------|-------|-------|
| 4 CUB. LISAS | 27,00 | 92,00 |
| Wrangler ... ene-94 dic-97 | C1' | A2 |
| | 27,00 | 81,75 |

| ETMA | TOLEDO | 500 MILLAS | C1 | B1 |
|-------------------|---------|------------|-------|-------|
| CR1090 | CRT-090 | CR1590 | C1 | B1 |
| 4 CUB. CON RANURA | | | 30,00 | 54,80 |

Jeep Aro...

| ETMA | TOLEDO | 500 MILLAS | C1 | A1 |
|--------------|---------|------------|-------|-------|
| CR1287 | CRT-287 | CR15287 | C1 | A1 |
| 4 CUB. LISAS | | | 31,00 | 89,00 |

Diversos ...

KIA

| ETMA | TOLEDO | 500 MILLAS | C1 | B1 |
|--------------------------------|---------|------------|-------|-------|
| CR1061 | CRT-061 | CR1561 | C1 | B1 |
| 4 CUB. C/RANURA 1 C/LUBRICADOR | | | 25,00 | 40,30 |

1200.....

| CR1073 | CRT-073 | CR1573 | C1 | B1 |
|-------------------|---------|--------|-------|-------|
| 4 CUB. CON RANURA | | | 26,50 | 48,00 |
| Topic..... dic-94 | | | | |

| CR1291 | CRT-291 | CR15291 | C1 | B1 |
|-------------------|---------|---------|-------|-------|
| 4 CUB. CON RANURA | | | 28,03 | 48,20 |

Sorento...

| ETMA | TOLEDO | 500 MILLAS | C1 | B1 |
|-----------------|---------|------------|-------|-------|
| CR1218 | CRT-218 | CR15218 | C1 | B1 |
| 4 CUB. C/RANURA | | | 32,00 | 57,00 |

Topic..... ene-94
 k2400. ... ene-04 dic-98
 K3500.....
 K2700..... ene-97 dic-04
 K3600
 Pregio

LAND ROVER

LÍNEA PREMIUM

| EP1-093 | C1 | A1 |
|---|-------|-------|
| 4 CUB. LISAS - 1 C/LUBRICADOR | 27,00 | 74,45 |
| Pick Up..... ene-86 dic-95 | | |
| Defender.. ene-87 dic-06 Ranger Rover Classic ene-95 dic-02 | | |
| Discovery1 ene-89 dic-98 109..... | | |
| Discovery2 ene-98 dic-04 88..... | | |

| ETMA | TOLEDO | 500 MILLAS | C1 | A1 |
|--------------|---------|------------|-------|-------|
| CR1210 | CRT-210 | CR15210 | C1 | A1 |
| 4 CUB. LISAS | | | 27,00 | 74,60 |

Pick up.....

MAZDA

| ETMA | TOLEDO | 500 MILLAS | C1 | B1 |
|-------------------|---------|------------|-------|-------|
| CR1073 | CRT-073 | CR1573 | C1 | B1 |
| 4 CUB. CON RANURA | | | 26,50 | 48,00 |

B2600.....

| ETMA | TOLEDO | 500 MILLAS | C1 | B1 |
|-------------------|---------|------------|-------|-------|
| CR1218 | CRT-218 | CR15218 | C1 | B1 |
| 4 CUB. CON RANURA | | | 32,00 | 57,00 |

Wide Bongo 2700....
 Trade 3500....
 Bongo 2400....

Mercedes-Benz

LÍNEA PREMIUM

| EP1-002 | C1 | A1 |
|-------------------------------|-------|--------|
| 4 CUB. LISAS - 1 C/LUBRICADOR | 30,18 | 106,25 |
| Sprinter..... ene-96 dic-99 | | |

| EP1-003 | C1 | A1 |
|-------------------------------|-------|-------|
| 4 CUB. LISAS - 1 C/LUBRICADOR | 30,18 | 92,05 |
| Sprinter... | | |

Mercedes-Benz



LÍNEA PREMIUM

| EP1-093 | C1 | A1 |
|-------------------------------|-------|-------|
| 4 CUB. LISAS - 1 C/LUBRICADOR | 27,00 | 74,45 |

Sprinter...

| EP1-096 | C1 | A1 |
|--------------|-------|--------|
| 4 CUB. LISAS | 34,92 | 106,10 |

Sprinter....

MITSUBISHI



| ETMA | TOLEDO | 500 MILLAS | C1 | A1 |
|-------------------------------|---------|------------|-------|-------|
| CR1065 | CRT-065 | CR1565 | 25,00 | 63,80 |
| 4 CUB. LISAS - 1 C/LUBRICADOR | | | | |
| L200 | ene-93 | dic-11 | | |

| CR1090 | CRT-090 | CR1590 | C1 | B1 |
|-------------------|---------|--------|-------|-------|
| 4 CUB. CON RANURA | | | | |
| L200 | ene-97 | dic-09 | 30,00 | 54,80 |
| Nativa..... | ene-97 | dic-03 | | |

| CR1102 | CRT-102 | CR15102 | C1 | A1 |
|--------------|---------|---------|-----------|-------|
| 4 CUB. LISAS | | | | |
| L200..... | | | 25,01 | 76,70 |
| L300..... | ene-92 | dic-00 | Jeep..... | |

| ETMA | TOLEDO | 500 MILLAS | C1 | A1 |
|-------------------------------|---------|------------|-------|-------|
| CR1168 | CRT-168 | CR15168 | 25,00 | 63,80 |
| 4 CUB. LISAS - 1 C/LUBRICADOR | | | | |
| L200..... | | | | |

| CR1169 | CRT-169 | CR15169 | C1 | A1 |
|--------------|---------|---------|-------|-------|
| 4 CUB. LISAS | | | | |
| L200..... | | | 25,01 | 76,70 |
| L300 | | | | |

| CR1214 | CRT-214 | CR15214 | C1 | B1 |
|-------------------|---------|---------|-------|-------|
| 4 CUB. CON RANURA | | | | |
| L200..... | ene-08 | dic-16 | 30,00 | 70,90 |

NISSAN



LÍNEA PREMIUM

| EP1-001 | C1 | A1 | | | |
|-------------------------------|--------|--------|------------|--------|--------|
| 4 CUB. LISAS - 1 C/LUBRICADOR | 27,00 | 81,75 | | | |
| Diversos ... | ene-85 | dic-92 | Estacas... | ene-85 | dic-92 |
| Ichi Van ... | ene-85 | dic-92 | D21..... | ene-93 | dic-02 |

| EP1-003 | C1 | A1 | | | |
|-------------------------------|--------|--------|----------|--------|--------|
| 4 CUB. LISAS - 1 C/LUBRICADOR | 30,18 | 92,05 | | | |
| Titan | ene-04 | dic-04 | Armada.. | ene-04 | dic-04 |
| Pathfinder | ene-04 | dic-04 | | | |

| ETMA | TOLEDO | 500 MILLAS | C1 | B1 |
|--------------------------------|---------|------------|-------|-------|
| CR1057 | CRT-057 | CR1557 | 25,03 | 39,80 |
| 4 CUB. C/RANURA 1 C/LUBRICADOR | | | | |
| Diversos | | | | |

| CR1062 | CRT-062 | CR1562 | C1 | B1 |
|--------------------------------|---------|--------|-------|-------|
| 4 CUB. C/RANURA 1 C/LUBRICADOR | | | | |
| Diversos | | | 28,00 | 56,00 |

| CR1072 | CRT-072 | CR1572 | C1 | B1 |
|-------------------|---------|--------|-------|-------|
| 4 CUB. CON RANURA | | | | |
| Pathfinder | ene-02 | dic-04 | 28,02 | 53,00 |

| ETMA | TOLEDO | 500 MILLAS | C1 | A1 |
|--------------|---------|------------|-------|------|
| CR1102 | CRT-102 | CR15102 | 25,01 | 76,7 |
| 4 CUB. LISAS | | | | |
| Diversos | | | | |

| CR1292 | CRT-292 | CR15292 | C1 | B1 |
|--------------------------------|---------|---------|-------|-------|
| 4 CUB. C/RANURA 1 C/LUBRICADOR | | | | |
| Pathfinder | | | 27,02 | 44,40 |

PEUGEOT



| ETMA | TOLEDO | 500 MILLAS | C1 | A1 |
|--------------|---------|------------|-------|-------|
| CR1040 | CRT-040 | CR1540 | 24,00 | 60,20 |
| 4 CUB. LISAS | | | | |
| 504..... | ene-83 | dic-97 | | |

| ETMA | TOLEDO | 500 MILLAS | C1 | A1 |
|---------------------|---------|------------|-------|-------|
| CR1219 | CRT-219 | CR15219 | 16,00 | 40,00 |
| 4 CUB. T/ CASQUILLO | | | | |
| Partner (dirección) | | | | |

RAM



LÍNEA PREMIUM

| EP1-001 | C1 | A1 | | |
|-------------------------------|--------|--------|--|--|
| 4 CUB. LISAS - 1 C/LUBRICADOR | 27,00 | 81,75 | | |
| Ram | ene-02 | dic-02 | | |

| EP1-002 | C1 | A1 | | |
|-------------------------------|--------|--------|--|--|
| 4 CUB. LISAS - 1 C/LUBRICADOR | 30,18 | 106,25 | | |
| Ram | ene-94 | dic-03 | | |

| EP1-045 | C1 | A1 | | |
|--------------|--------|--------|--|--|
| 4 CUB. LISAS | 34,92 | 126,1 | | |
| Ram | ene-94 | dic-99 | | |

RAM



LÍNEA PREMIUM

| EP1-049 | | | | | |
|-------------------------------|--------|--------|-----------|--------|--------|
| 4 CUB. LISAS - 1 C/LUBRICADOR | | | C1 | A1 | |
| Ram | ene-87 | dic-88 | Ram | ene-98 | dic-04 |

STRONG

| STR1-277 | | | | | |
|--------------------------------|--------|--------|----|----|--|
| 4 CUB. C/RANURA 1 C/LUBRICADOR | | | C1 | B1 | |
| Ram | ene-03 | dic-09 | | | |

| ETMA | TOLEDO | 500 MILLAS | C1 | B1 |
|-------------------|---------|------------|-------|-------|
| CR1044 | CRT-044 | CR1544 | 28,56 | 60,20 |
| 4 CUB. CON RANURA | | | | |
| Ram..... | | | | |

| ETMA | TOLEDO | 500 MILLAS | C1 | B1 |
|-------------------|---------|------------|-------|-------|
| CR1097 | CRT-097 | CR1597 | 23,83 | 34,70 |
| 4 CUB. CON RANURA | | | | |
| Ram | | | | |

| ETMA | TOLEDO | 500 MILLAS | C1 | A1 |
|----------------------------------|---------|------------|-------|-------|
| CR1094 | CRT-094 | CR1594 | 27,00 | 81,75 |
| 2 CUB. CON RANURA - 2 CUB. LISAS | | | | |
| Ram | ene-87 | dic-96 | C1' | B1 |
| | | | 27,38 | 50,75 |

RENAULT



| ETMA | TOLEDO | 500 MILLAS | C1 | A1 |
|---------------------|----------|------------|-------|-------|
| CR1054I | CRT-054I | CR1554I | 16,00 | 38,00 |
| 4 CUB. T/ CASQUILLO | | | | |

Trafic (dirección)

SUZUKI



| ETMA | TOLEDO | 500 MILLAS | C1 | B1 |
|-------------------|---------|------------|-------|-------|
| CR1076 | CRT-076 | CR1576 | 20,00 | 35,00 |
| 4 CUB. CON RANURA | | | | |

Carry.....

TOYOTA



LÍNEA PREMIUM

| EP1-001 | | | | | |
|-------------------------------|--------|--------|-------------|--------|--------|
| 4 CUB. LISAS - 1 C/LUBRICADOR | | | C1 | A1 | |
| Hilux (4x2) | ene-97 | dic-08 | SW4(4x4) | ene-05 | dic-17 |
| Tacoma... | ene-01 | dic-04 | Tundra..... | ene-00 | dic-04 |
| Sequoia ... | ene-01 | dic-04 | | | |

| EP1-003 | | | | | |
|-------------------------------|--------|--|-------|-------|--|
| 4 CUB. LISAS - 1 C/LUBRICADOR | | | C1 | A1 | |
| Hilux | ene-18 | | 30,18 | 92,05 | |

| EP1-049 | | | | | |
|-------------------------------|--------|--------|----|----|--|
| 4 CUB. LISAS - 1 C/LUBRICADOR | | | C1 | A1 | |
| Hilux (4x2) | ene-05 | dic-17 | | | |
| Hilux (4x4) | ene-05 | dic-17 | | | |
| SW4(4X2) | ene-05 | dic-17 | | | |

| EP1-253 | | | | | |
|-----------------|--|--|-------|-------|--|
| 4 CUB. LISAS | | | C1 | A1 | |
| Hilux (Reforma) | | | 27,00 | 92,00 | |
| | | | C1' | A2 | |
| | | | 27,00 | 81,75 | |

| ETMA | TOLEDO | 500 MILLAS | C1 | B1 |
|--------------------------------|---------|------------|-------|-------|
| CR1055 | CRT-055 | CR1555 | 26,00 | 51,35 |
| 4 CUB. C/RANURA 1 C/LUBRICADOR | | | | |

Hilux (4x2) ene-80
Hilux (4x4) ene-80

| ETMA | TOLEDO | 500 MILLAS | C1 | B1 |
|-------------------|---------|------------|-------|-------|
| CR1068 | CRT-068 | CR1568 | 32,00 | 60,95 |
| 4 CUB. CON RANURA | | | | |

Stout....

| ETMA | TOLEDO | 500 MILLAS | C1 | B1 |
|-------------------|---------|------------|-------|-------|
| CR1082 | CRT-082 | CR1582 | 29,00 | 49,00 |
| 4 CUB. CON RANURA | | | | |

Hilux (4x4) ene-80

| ETMA | TOLEDO | 500 MILLAS | C1 | A1 |
|--------------|---------|------------|-------|-------|
| CR1086 | CRT-086 | CR1586 | 20,07 | 52,50 |
| 4 CUB. LISAS | | | | |

Tocoma... ene-01 dic-04
4 Runner.. ene-90 dic-04

| ETMA | TOLEDO | 500 MILLAS | C1 | B1 |
|--------------------------------|---------|------------|-------|-------|
| CR1163 | CRT-163 | CR1563 | 28,57 | 49,00 |
| 4 CUB. C/RANURA 1 C/LUBRICADOR | | | | |

Hilux (4x2) ene-01 dic-04
Hilux (4x4) ene-01 dic-04

TROLLER



LINEA PREMIUM

| EP1-001 | C1 | A1 |
|-------------------------------|-------|-------|
| 4 CUB. LISAS - 1 C/LUBRICADOR | 27,00 | 81,75 |

Troller ene-00 dic-01

| EP1-049 | C1 | A1 |
|-------------------------------|-------|-------|
| 4 CUB. LISAS - 1 C/LUBRICADOR | 27,00 | 92,00 |

Troller ... ene-98 dic-00

T4 ene-05 dic-07

RF..... ene-98 dic-00

Volkswagen



LINEA PREMIUM

| EP1-001 | C1 | A1 |
|-------------------------------|-------|-------|
| 4 CUB. LISAS - 1 C/LUBRICADOR | 27,00 | 81,75 |

Kombi ene-92 dic-09

Amarok (reforma).....

| ETMA | TOLEDO | 500 MILLAS | C1 | A1 |
|--------|---------|------------|-------|-------|
| CR1295 | CRT-295 | CR15295 | 24,00 | 62,60 |

Amarok.....

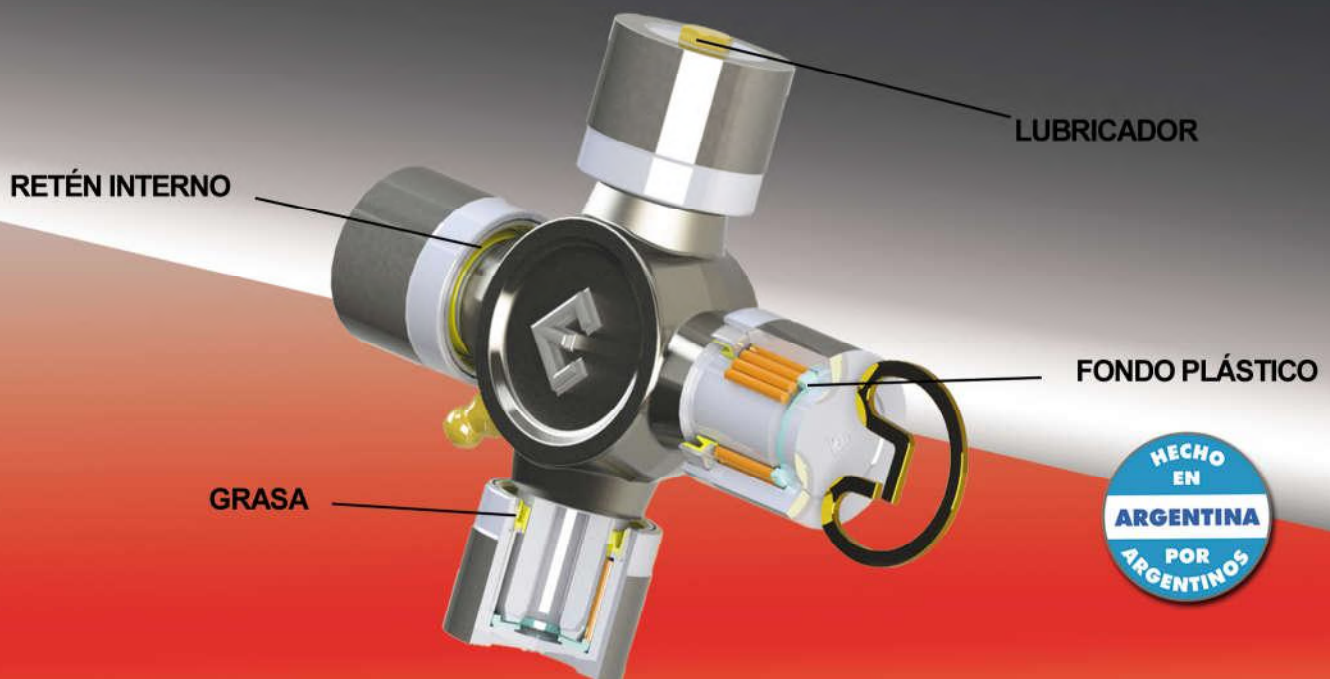


| LINEA STANDARD | | | PREMIUM | DIMENSIONES | | |
|----------------|-----------|------------|---------|-------------|--------|-------|
| ETMA | TOLEDO | 500 MILLAS | | C1 | A1 | B1 |
| CR1001XL | CRT-001XL | CR1501XL | EP1-001 | 27,00 | 81,75 | |
| CR1002 | CRT-002 | CR1502 | EP1-002 | 30,18 | 106,25 | |
| CR1003 | CRT-003 | CR1503 | EP1-003 | 30,18 | 92,05 | |
| CR1024 | CRT-024 | CR1524 | EP1-024 | 38,05 | | 57,00 |
| CR1045 | CRT-045 | CR1545 | EP1-045 | 34,92 | 126,10 | |
| CR1049 | CRT-049 | CR1549 | EP1-049 | 27,00 | 92,00 | |
| CR1093 | CRT-093 | CR1593 | EP1-093 | 27,00 | 74,45 | |
| CR1096 | CRT-096 | CR1596 | EP1-096 | 34,92 | 106,10 | |
| CR1253 | CRT-253 | CR15253 | EP1-253 | 27,00 | 92,00 | |
| | | | | 27,00 | 81,75 | |

Línea Pick Up - Utilitario

ETMA

· P R E M I U M ·



DISEÑADAS PARA RESISTIR LAS MÁS ALTAS EXIGENCIAS

www.etma.com.ar - info@etma.com.ar



ETMA

CRUCETAS - TRICETAS